



# TTK 140 S

Ⓓ	<i>Bedienungsanleitung Luftentfeuchter</i>	A - 1
ⒼⒷ	<i>Operating manual dehumidifier</i>	B - 1
Ⓕ	<i>Notice d'utilisation déshumidificateur</i>	C - 1



TRO-TR-BATTK140S-03-INT



## Inhaltsübersicht

Sicherheitshinweise .....	A - 1
Gerätebeschreibung .....	A - 1
Aufstellung .....	A - 2
Bedienung .....	A - 2
Inbetriebnahme .....	A - 2
Außerbetriebnahme .....	A - 3
Filterreinigung .....	A - 3
Gerätetransport .....	A - 3
Pflege und Wartung .....	A - 3
Störungsbeseitigung .....	A - 3
Technische Daten .....	A - 3
Schaltplan .....	A - 4
Ersatzteilliste .....	A - 4
Ersatzteilübersicht .....	A - 4
Wartungs- und Pflegeprotokoll .....	A - 4

## Sicherheitshinweise

⚠ **Diese Anleitung ist vor Inbetriebnahme / Verwendung des Gerätes sorgfältig zu lesen und immer in unmittelbarer Nähe des Aufstellortes bzw. am Gerät aufzubewahren!**

Das Gerät wurde vor seiner Auslieferung umfangreichen Material-, Funktions- und Qualitätsprüfungen unterzogen. Trotzdem können von diesem Gerät Gefahren ausgehen, wenn es von nicht eingewiesenen Personen unsachgemäß oder nicht bestimmungsgemäß eingesetzt wird!

### Beachten Sie die folgenden Hinweise.

- Das Gerät darf nicht in explosionsgefährdeten Räumen aufgestellt und betrieben werden.
- Das Gerät darf nicht in öl-, schwefel-, chlor-, oder salzhaltiger Atmosphäre aufgestellt und betrieben werden.
- Das Gerät muss aufrecht und standsicher aufgestellt werden.
- Das Gerät darf keinem direkten Wasserstrahl ausgesetzt werden.
- Freier Lufteinlass und Luftauslass müssen immer gewährleistet sein.
- Die Ansaugseite muss immer frei von Schmutz und losen Gegenständen sein.
- Nie fremde Gegenstände in das Gerät stecken.
- Das Gerät darf während des Betriebes nicht abgedeckt und nicht transportiert werden.

- Alle Elektrokabel außerhalb des Gerätes sind vor Beschädigungen (z. B. durch Tiere) zu schützen.
- Verlängerungen des Anschlusskabels müssen in Abhängigkeit von Geräteanschlussleistung, Kabellänge, und Verwendungszweck ausgewählt werden.
- Das Gerät darf nur aufrecht transportiert werden, der Kondensatbehälter muss vor jedem Ortswechsel entleert werden.
- Ein anderer Betrieb oder eine andere Bedienung als in dieser Anleitung aufgeführt ist unzulässig. Bei Nichtbeachtung erlischt jegliche Haftung und der Anspruch auf Gewährleistung.

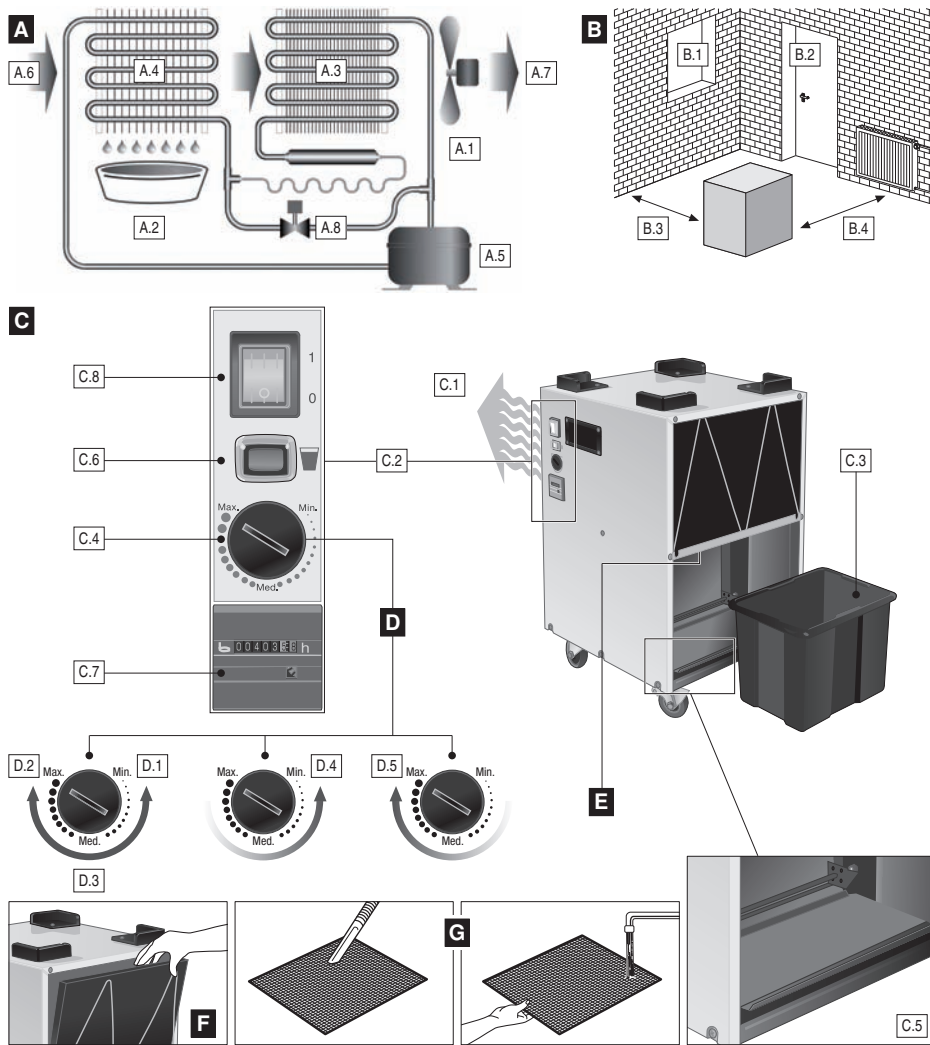
⚠ **Arbeiten an der Kälteanlage und an der elektrischen Ausrüstung dürfen nur durch einen hierfür autorisierten Fachbetrieb durchgeführt werden!**

## Gerätebeschreibung

Das Gerät ist für eine automatische Luftentfeuchtung konzipiert. Es lässt sich aufgrund seiner kompakten Abmessungen bequem transportieren und aufstellen.

Das Gerät arbeitet nach dem Kondensationsprinzip. Es ist mit einer in sich hermetisch geschlossenen Kälteanlage, einem geräusch- und wartungsarmen Ventilator sowie einem Anschlusskabel mit Stecker ausgerüstet. Zur Funktionskontrolle verfügt das Gerät über ein Bedientableau. Die automatische Steuerung, der Kondensatbehälter mit integrierter Überlaufschutz- und der Anschlussstutzen für direkte Kondensatableitung ermöglichen einen störungsfreien Dauereinsatz.

## Gerätedarstellungen



### A. Schematische Darstellung der Arbeitsweise

- A.1 Ventilator
- A.2 Kondensatbehälter
- A.3 Kondensator
- A.4 Verdampfer
- A.5 Kompressor
- A.6 feuchte Raumluft
- A.7 entfeuchtete Raumluft
- A.8 Magnetventil

### B. Aufstellung

- B.1 Fenster geschlossen halten
- B.2 Türen geschlossen halten
- B.3 Wandabstand mindestens 0,5 m
- B.4 Abstand zu Heizkörpern oder anderen Wärmequellen halten

### C. Bedienung

- C.1 Luftauslass
- C.2 Bedientableau
- C.3 Kondensatbehälter (Tank)
- C.4 Steuerungs-Dreheschalter
- C.5 Wippe
- C.6 Tank-Kontrolllampe
- C.7 Betriebsstundenzähler
- C.8 Ein-/Aus-Schalter (Netzanschlusschalter)

### D. Einstellen der Betriebsart

- D.1 Drehanschlag Aus-Position (Gerät Aus)
- D.2 Drehanschlag Maximal-Position (Permanentbetrieb)
- D.3 Hygrostatgesteuerter Betrieb
- D.4 Entfeuchtungsleistung reduzieren
- D.5 Entfeuchtungsleistung erhöhen

### E. Anschlussstutzen / Schlauchanschluss

### F. Filter

### G. Filterreinigung

Diese Veröffentlichung ersetzt alle vorhergehenden. Kein Teil dieser Veröffentlichung darf in irgendeiner Form ohne unsere schriftliche Genehmigung reproduziert oder unter Verwendung elektronischer Systeme verarbeitet, vervielfältigt oder verbreitet werden. Technische Änderungen vorbehalten. Alle Rechte vorbehalten. Warennamen werden ohne Gewährleistung der freien Verwendbarkeit und im Wesentlichen der Schreibweise der Hersteller folgend benutzt. Die verwendeten Warennamen sind eingetragene und sollten als solche betrachtet werden. Konstruktionsveränderungen im Interesse einer laufenden Produktverbesserung sowie Form-/Farbveränderungen bleiben vorbehalten. Lieferumfang kann von den Produktabbildungen abweichen. Das vorliegende Dokument wurde mit der gebotenen Sorgfalt erarbeitet. Wir übernehmen keinerlei Haftung für Fehler oder Auslassungen. © TROTEC®

Das Gerät entspricht den grundlegenden Sicherheits- und Gesundheitsanforderungen der einschlägigen EU-Bestimmungen.

## Einsatzorte der Geräte

Das Gerät wird überall dort eingesetzt, wo auf trockene Räume Wert gelegt wird und wirtschaftliche Folgeschäden (z. B. durch Schimmelbildung) vermieden werden sollen.

### Verwendet wird das Gerät vorwiegend zum Austrocknen und Entfeuchten von:

- Wohn-, Schlaf-, Dusch- oder Kellerräumen
- Waschküchen, Wochenendhäusern, Wohnwagen, Booten

### Zur ständigen Trockenhaltung von:

- Lägern, Archiven, Laboren
- Bade-, Wasch- und Umkleieräumen etc.

## Arbeitsweise

Das Gerät arbeitet nach dem Kondensationsprinzip (siehe Abbildung A, schematische Darstellung der Arbeitsweise). Die feuchte Raumluft wird durch den Ventilator angesaugt und über den Verdampfer sowie den dahinterliegenden Kondensator geführt. Am kalten Verdampfer wird der Raumluft Wärme entzogen. Die Raumluft wird bis unter den Taupunkt abgekühlt und der in der Luft enthaltene Wasserdampf schlägt sich als Kondensat bzw. Reif auf den Verdampferlamellen nieder.

Am Kondensator (Wärmetauscher) wird die entfeuchtete, abgekühlte Luft wieder erwärmt und mit einer Temperatur von ca. 5 °C über der Raumtemperatur wieder ausgeblasen.

Die so aufbereitete, trockenere Luft wird wieder mit der Raumluft vermischt. Aufgrund der ständigen Raumluftzirkulation durch das Gerät wird die Luftfeuchtigkeit im Aufstellungsraum kontinuierlich auf den gewünschten relativen Feuchtewert reduziert.

Abhängig von der Lufttemperatur und der relativen Luftfeuchtigkeit tropft das kondensierte Wasser stetig oder nur während der periodischen Abtauphasen in die Kondensatwanne und dann, durch den integrierten Ablaufstutzen, in den darunter befindlichen Kondensatbehälter.

Wird der Maximalfüllstand des Kondensatbehälters erreicht, leuchtet die Tank-Kontrolllampe auf dem Bedientableau und das Gerät schaltet ab.

Im unbeaufsichtigtem Dauerbetrieb mit externem Kondensatanschluss wird das anfallende Kondensat kontinuierlich über einen Schlauchanschluss abgeleitet (siehe Abschnitt „Dauerbetrieb mit externem Kondensatanschluss“).

## Aufstellung

Beachten Sie für einen optimalen, ökonomischen und sicheren Gerätebetrieb unbedingt die folgenden Hinweise (siehe auch Abbildung B).

- Das Gerät ist standsicher und waagrecht aufzustellen, damit ein ungehinderter Abfluss des Kondensats in den Kondensatbehälter sichergestellt ist.
- Stellen Sie das Gerät möglichst in der Raummitte auf, um eine optimale Luftzirkulation zu gewährleisten.
- Halten Sie unbedingt einen Mindestabstand von 50 cm zu Wänden ein.
- Stellen Sie sicher, dass die Luft am Lufteinlass ungehindert angesaugt und am hinteren Luftauslass ausgeblasen werden kann.
- Stellen Sie das Gerät nicht in der Nähe von Heizkörpern oder anderen Wärmequellen auf.
- Halten Sie den zu trocknenden oder zu entfeuchtenden Raum gegenüber der umgebenden Atmosphäre geschlossen.
- Vermeiden Sie offene Fenster und Türen sowie das häufige Betreten und Verlassen des Raumes.
- Wird das Gerät in staubhaltiger Umgebung eingesetzt, sind den jeweiligen Bedingungen entsprechende Pflege- und Wartungsmaßnahmen vorzunehmen. Siehe Kapitel „Pflege und Wartung“.

## Wichtige Hinweise zum elektrischen

### Anschluss:

- Der Elektroanschluss des Gerätes muss nach DIN VDE 0100, Teil 704 an Speisepunkte mit Fehlerstromschutzeinrichtung erfolgen.
- Bei der Aufstellung des Gerätes in nassen Bereichen wie Waschküchen, Bädern oder ähnlich, ist das Gerät bauseits über einen den Vorschriften entsprechenden Fehlerstrom-Schutzschalter abzusichern.

## Bedienung

Wichtige Bedienteile für den Betrieb sind das Bedientableau und der Kondensatbehälter.

Eine grafische Darstellung der relevanten Bedienteile zeigt Ihnen die Abbildung C.

## Inbetriebnahme

Vor jeder Inbetriebnahme oder entsprechend den örtlichen Erfordernissen müssen die Ansaug- und Ausblasöffnungen auf Fremdkörper sowie der Ansaugfilter auf Verschmutzung kontrolliert werden. Verstopfte bzw. verschmutzte Gitter und Filter sind umgehend zu reinigen, siehe Kapitel „Pflege und Wartung“.

### Wichtige Hinweise vor der Inbetriebnahme

- Kabelverlängerungen müssen über einen ausreichenden Leitungsquerschnitt verfügen.
- Kabelverlängerungen dürfen nur vollständig aus- bzw. abgerollt verwendet werden!
- Der Kondensatbehälter muss ordnungsgemäß eingesetzt sein.

⚠ Bei Raumtemperaturen unter 2 °C und/oder einer relativen Luftfeuchtigkeit unter 35 % ist eine ökonomische, wirtschaftliche Entfeuchtung mit dieser Geräteklasse nicht mehr gewährleistet.

Für den Einsatz unter solchen Klimabedingungen stehen spezielle Entfeuchter aus unserem Programm zur Verfügung.

Lassen Sie sich bei Bedarf gezielt durch unsere Fachberater informieren.

## Inbetriebnahme des Gerätes

1. Verbinden Sie den Gerätestecker mit einer ordnungsgemäß abgesicherten Netzsteckdose (230 V/50 Hz).
2. Überprüfen Sie, ob die Tank-Kontrolllampe erloschen ist (siehe Abbildung C.6).
3. Drücken Sie den Netzanschlusssschalter, so dass er sich in der Betriebsart „I“ befindet. (siehe Abbildung C.8)
4. Zum Entfeuchtungsbetrieb nun den Steuerungs-Dreheschalter auf die gewünschte Betriebsstufe stellen (siehe Abbildung D.5).

Das Gerät ist nun in Betrieb und arbeitet in der gewünschten Entfeuchtungsstufe. Um das Gerät wieder auszuschalten, drücken Sie den Netzanschlusssschalter, so dass er sich in der Betriebsart „0“ befindet.

### Hinweise zum Gerätebetrieb

- Das Gerät arbeitet nach dem Einschalten vollautomatisch, bis eine Regelabschaltung durch die Wippe des gefüllten Kondensatbehälters vorgenommen wird.
- Wird während des Betriebes die Spannungsversorgung des Gerätes unterbrochen, schaltet sich das Gerät nach Wiederherstellung der Spannungsversorgung nicht automatisch wieder ein.
- Soll das Gerät im Dauerbetrieb mit externem Kondensatanschluss arbeiten, lesen Sie dazu bitte den Abschnitt „Dauerbetrieb mit externem Kondensatanschluss“.

- Damit der in das Gerät eingebaute Sensor die Luftfeuchtigkeit innerhalb des Raumes stets korrekt ermitteln kann, läuft der Ventilator bis zum Abschalten des Gerätes ständig.

### Hinweise zum erstmaligen Einsatz und den unterschiedlichen Betriebsarten:

Wenn Sie Ihren Entfeuchter zum ersten Mal verwenden, stellen Sie den Steuerungs-Dreheschalter bis zum Anschlag auf die Maximal-Position (Abbildung D.2).

Lassen Sie das Gerät eine Weile in dieser Betriebsart arbeiten. Zu Beginn nimmt der Entfeuchter große Feuchtigkeitsmengen auf und fährt so lange damit fort, bis sich die relative Feuchte verringert hat. Danach nimmt das Gerät weniger Feuchtigkeit auf. Dies bedeutet jedoch nicht, dass der Entfeuchter nicht korrekt arbeitet, sondern nur, dass die Feuchtigkeit in der Luft geringer geworden ist.

Sobald Sie das angenehme Gefühl der trockeneren Luft spüren und der unangenehme Geruch der Feuchtigkeit verfliegen ist, können Sie das Gerät nun in zwei unterschiedlichen Betriebsarten einsetzen, per **Hygrostatsteuerung** oder im **Permanentbetrieb**:

Mit der stufenlosen **Hygrostatsteuerung** können Sie den Steuerungs-Dreheschalter jetzt je nach persönlichem Bedarf auf eine Position zwischen Aus und Permanent-Betrieb einstellen (Abbildung D.3).

Zur automatischen Aufrechterhaltung der aktuellen Raumluftfeuchte reduzieren Sie behutsam die Entfeuchtungsleistung (Abbildung D.4), indem Sie den Steuerungs-Dreheschalter langsam in Richtung der Aus-Position (Abbildung D.1) drehen und ihn unmittelbar an der Position stehen lassen, bei welcher sich der Kompressor abschaltet. Das eingebaute Hygrostat speichert die gewünschte relative Raumluftfeuchte und schaltet das Gerät bei Über-/Unterschreiten dieses Wertes automatisch ein bzw. aus, um den vorgegebenen Feuchtigkeitsgrad wirkungsvoll aufrecht zu halten.

Im **Permanentbetrieb** entfeuchtet das Gerät die Luft kontinuierlich, unabhängig vom Feuchtegehalt in der Luft. Für diese Betriebsart lassen Sie den Steuerungs-Dreheschalter unverändert bis zum Anschlag auf der Maximal-Position für den Permanentbetrieb eingestellt (Abbildung D.2).

### Hinweise zur Entfeuchtungsleistung

Die Entfeuchtungsleistung ist ausschließlich abhängig von der räumlichen Beschaffenheit, der Raumtemperatur, der relativen Luftfeuchtigkeit und Beachtung der Hinweise im Kapitel „Aufstellung“.

Je höher die Raumtemperatur und die relative Luftfeuchtigkeit, desto größer ist die Entfeuchtungsleistung.

Für den Einsatz in Wohnräumen genügt eine relative Luftfeuchtigkeit von ca. 50 bis 60 %, während diese in Lagern, Archiven etc. 50 % nicht überschreiten sollte.

### Abtauautomatik

Die in der Raumluft enthaltene Feuchtigkeit kondensiert bei Abkühlung und überzieht, abhängig von der Lufttemperatur und der relativen Luftfeuchtigkeit, die Verdampferlamellen mit Reif bzw. Eis. Dieser Reif- bzw. Eisansatz wird vom Gerät automatisch abgetaut.

Die im Gerät eingebaute Heißgas-Abtauautomatik schaltet bei Bedarf den Abtauzyklus ein. Während der Abtauphase wird der Entfeuchtungsbetrieb kurzzeitig unterbrochen.

### Kondensatbehälter

Von Zeit zu Zeit wird es erforderlich, den eingebauten Kondensatbehälter (siehe Abbildung C.3) zu entleeren. Bei gefülltem Behälter wird der Entfeuchtungsbetrieb unterbrochen und die Tank-Kontrolllampe leuchtet auf (siehe Abbildung C.6).

1. Schalten Sie das Gerät aus (siehe Abb. C.8)
2. Ziehen Sie den Kondensatbehälter vorsichtig nach vorne heraus.
3. Gießen Sie das Kondensat in einen Abfluss.
4. Reinigen Sie den Behälter mit einem sauberen Tuch.
5. Setzen Sie den Behälter wieder in das Gerät ein.
6. Schalten Sie das Gerät wieder ein (siehe Abb. C.8)

## Dauerbetrieb mit externem Kondensatanschluss

Mittig unterhalb der Kondensat(auffang)wanne befindet sich ein Anschlussstutzen. An diesem kann ein entsprechender Wasserterschlauch angeschlossen werden. Nehmen Sie hierzu bei Bedarf den Kondensatbehälter aus dem Gerät heraus.

Das Kondensat kann jetzt im Dauerbetrieb z. B. in einen tiefer liegenden Abfluss geleitet werden.

**Achten Sie darauf, dass der Schlauch mit Gefälle zum Abfluss verlegt wird, damit das Kondensat ungehindert aus der Kondensatwanne ablaufen kann!**

## Außerbetriebnahme

Drücken Sie zum Ausschalten des Gerätes den Netzanschlussschalter, so dass er sich in der Betriebsart „0“ befindet.

### Vor längeren Betriebspausen:

1. Ziehen Sie den Netzstecker aus der Dose.
2. Entleeren Sie den Kondensatbehälter und wischen Sie ihn mit einem sauberen Tuch trocken. Achten Sie bitte auf das nachfolgende Kondensat.
3. Reinigen Sie den Luftausgitter gemäß Anweisung.
4. Schützen Sie das Gerät evtl. mit einer Kunststoffhülle vor eindringendem Staub.
5. Bewahren Sie das Gerät in aufrechter Position an einem vor Staub und direkter Sonneneinstrahlung geschützten Platz auf.

## Filterreinigung

Zur Vermeidung von Geräteschäden ist der Entfeuchter mit einem Luftausgitter ausgestattet. Um Leistungsverluste bzw. Gerätestörungen zu vermeiden, ist der Luftausgitter je nach Bedarf, jedoch mindestens alle 2 Wochen zu kontrollieren und falls erforderlich zu reinigen.

1. Schalten Sie das Gerät aus, indem Sie den Netzanschlussschalter drücken, so dass er sich in der Betriebsart „0“ befindet.
2. Entfernen Sie die Halterung vor dem Luftfilter.
3. Ziehen Sie den Luftfilter heraus.
4. Reinigen Sie den Luftausgitter mit handwarmem Wasser oder mit einem Staubsauger (Abbildung G).
5. Entfernen Sie stärkere Verschmutzungen durch Ausspülen in warmer Seifenlösung mit max. 40 °C. Anschließend mit klarem Wasser nachspülen (Abbildung G).
6. Beachten Sie, dass der Luftausgitter unbeschädigt und vor dem Einsetzen trocken sein muss.

**⚠ Das Gerät darf nie ohne eingesetzten Luftausgitter betrieben werden!**

## Gerätetransport

Das Gerät ist mit feststellbaren Rädern sowie Griffmulden an beiden Gehäuseseiten ausgestattet. Des Weiteren lassen sich die Geräte für eine platz sparende Aufstellung im Lager stapeln.

Das Gerät ist bei einem Transport aufrecht zu transportieren und entsprechend, z.B. mit Spanngurten, zu sichern.

### Vor jedem Transport:

- Schalten Sie vor jedem Ortswechsel das Gerät aus und ziehen den Netzstecker aus der Steckdose.
- Entleeren Sie anschließend den Kondensatbehälter. Achten Sie bitte auf das nachtropfende Kondensat.
- Benutzen Sie das Netzkabel nicht als Zugschnur.

## Pflege und Wartung

Die regelmäßige Pflege und Beachtung einiger Grundvoraussetzungen gewährleisten einen störungsfreien Betrieb und eine lange Lebensdauer.

Das Gerät sollte nach jedem längeren Einsatz, jedoch mindestens jährlich einmal, durchgesehen und gründlich gereinigt werden.

Alle beweglichen Teile haben eine wartungsarme Dauerschmierung. Die gesamte Kälteanlage ist ein wartungsfreies hermetisch geschlossenes System und darf nur von autorisierten Fachbetrieben instandgesetzt werden.

**⚠ Vor allen Arbeiten am Gerät muss der Netzstecker aus der Netzsteckdose gezogen werden!**

- Halten Sie das Gerät frei von Staub und sonstigen Ablagerungen.
- Reinigen Sie das Gerät nur trocken oder mit einem angefeuchteten Tuch. Keinen Wasserstrahl einsetzen.
- Nutzen Sie keine scharfen Reinigungsmittel oder lösungsmittelhaltigen Reiniger und verwenden Sie auch bei extremer Verschmutzung nur geeignete Reinigungsmittel.
- Kontrollieren Sie regelmäßig den Luftausgitter auf Verschmutzung. Bei Bedarf reinigen bzw. austauschen.

**⚠ Arbeiten an der Kälteanlage und an der elektrischen Ausrüstung dürfen nur durch einen autorisierten Fachbetrieb durchgeführt werden!**

### Reinigung von Kondensator und Verdampfer

Diese Arbeiten setzen ein Öffnen des Gerätegehäuses voraus und dürfen nur von autorisierten Fachbetrieben durchgeführt werden!

- Reinigen Sie den Kondensator und den Verdampfer entweder durch ausblasen, absaugen, bzw. mit einer weichen Bürste oder Pinsel. Keinen Wasserstrahl einsetzen.
- Beachten Sie, dass die Lamellen leicht beschädigt bzw. verbogen werden können.
- Reinigen Sie vorsichtig die Innenflächen des Gerätes, die Kondensatwanne mit Schlauchanschluss, den Ventilator und das Ventilatorgehäuse.
- Montieren Sie alle zuvor demontierten Teile wieder ordnungsgemäß.
- Führen Sie eine Funktionskontrolle und eine elektrische Sicherheitsüberprüfung durch.

### Wichtige Hinweise zum Recycling!

Das Gerät wird mit dem umweltfreundlichen und ozonneutralen Kältemittel R134a betrieben. Gemäß den gesetzlichen bzw. örtlich geltenden Vorschriften muss das im Gerät befindliche Kältemittel/Öl-Gemisch sachgerecht entsorgt werden.



Elektronische Geräte gehören nicht in den Hausmüll, sondern müssen in der Europäischen Union – gemäß Richtlinie 2002/96/EG DES EUROPÄISCHEN PARLAMENTS UND DES RATES vom 27. Januar 2003 über Elektro- und Elektronik-Altgeräte – einer fachgerechten Entsorgung zugeführt werden. Bitte entsorgen Sie dieses Gerät am Ende seiner Verwendung entsprechend der geltenden gesetzlichen Bestimmungen.

## Störungsbeseitigung

Das Gerät wurde während der Produktion mehrfach auf einwandfreie Funktion geprüft. Sollten dennoch Funktionsstörungen auftreten, so überprüfen Sie bitte das Gerät nach folgender Auflistung.

### Das Gerät läuft nicht an:

- Überprüfen Sie den Netzanschluss. 230V / 1~ / 50 Hz.
- Überprüfen Sie die bauseitige Netzabsicherung.
- Überprüfen Sie den Netzstecker auf Beschädigungen.

### Das Gerät läuft, aber keine Kondensatbildung:

- Überprüfen Sie den Füllstand des Kondensatbehälters. Die Tank-Kontrollanzeige darf nicht aufleuchten.
- Überprüfen Sie den Mikroschalter der Wippe des Kondensatbehälters.
- Kontrollieren Sie die Raumtemperatur. Der Arbeitsbereich des Gerätes liegt zwischen 5 und 32 °C.

- Kontrollieren Sie die Luftfeuchtigkeit. Mind. 35 % r. F.
- Überprüfen Sie die eingestellte Betriebsart. Die Luftfeuchtigkeit im Aufstellraum muss oberhalb des gewählten Bereiches liegen. Evtl. Steuerungs-Drehschalter Richtung Permanentbetrieb drehen (Abb. D.5).
- Überprüfen Sie Luftausgitter auf Verschmutzung. Bei Bedarf reinigen bzw. austauschen.
- Lassen Sie die Tauscherlamellen auf Verschmutzung kontrollieren. Diese Kontrolle erfordern das Öffnen des Gerätes und sind nur durch einen autorisierten Fachbetrieb auszuführen.

**⚠ Vor allen Arbeiten am Gerät muss der Netzstecker aus der Netzsteckdose gezogen sein.**

### Das Gerät ist laut bzw. vibriert, Kondensat läuft aus:

- Kontrollieren Sie, ob das Gerät gerade und auf einer ebenen Oberfläche steht.
- Lassen Sie die Kondensatwanne und den Anschlussstutzen auf Verschmutzungen kontrollieren.

Sollte das Gerät trotz der durchgeführten Überprüfungen nicht einwandfrei arbeiten, benachrichtigen Sie bitte einen autorisierten Fachbetrieb.

**⚠ Arbeiten an der elektrischen Ausrüstung und der Kälteanlage dürfen nur durch einen speziell autorisierten Fachbetrieb durchgeführt werden!**

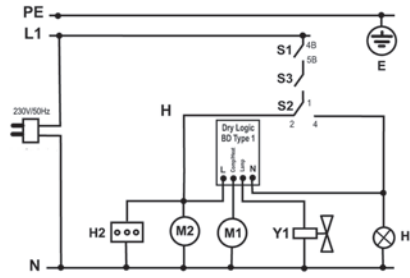
## Technische Daten

Arbeitsbereich Temperatur	5 - 35 °C
Arbeitsbereich Feuchtigkeit	35 - 100 % r. F.
Entfeuchterleistung max.	35 l/Tag
Entfeuchterleistung (bei 30 °C / 80 % r.F.)	32 l/Tag
Luftleistung max.	250 m³/h
Kältemittel	R 134a
Kältemittelmenge	475 g
Elektroanschluss	230 V
Frequenz	50 Hz
Nennstrom max.	3,85 A
Leistungsaufnahme max.	0,66 KW
Schalldruckpegel LpA 1m <sup>1)</sup>	52 dB (A)
Kondensatbehälter	7 l
Tiefe	400 mm
Breite	380 mm
Höhe	630 mm
Gewicht	30,5 kg

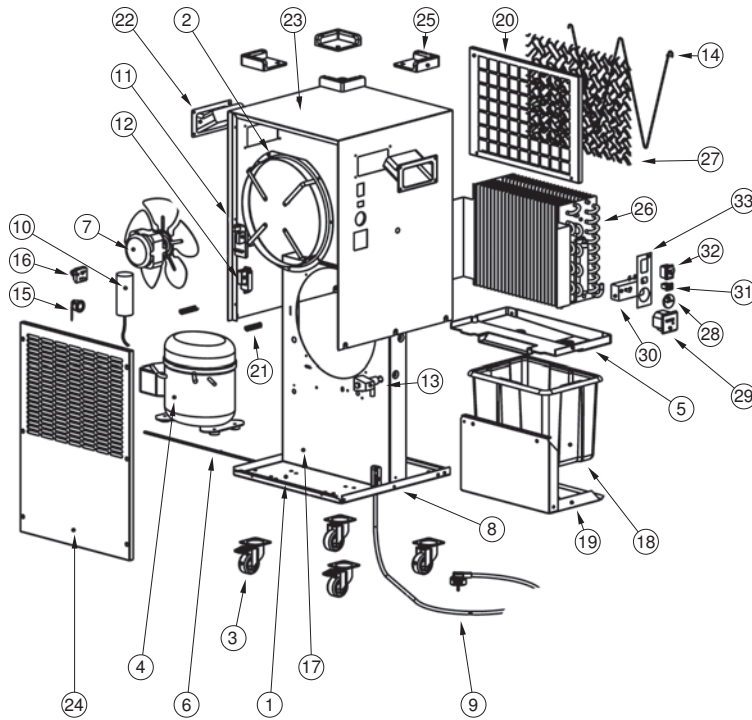
<sup>1)</sup> Geräuschmessung DIN 45635 - 01 - KL 3

## Elektrischer Schaltplan

- E ..... Erdung
- H1 ..... Signalleuchte „rot“ / Behälter voll
- H2 ..... Betriebsstundenzähler
- M1 ..... Lüftermotor
- M2 ..... Kompressor
- Y1 ..... Abtau-Magnetventil
- S1 ..... Geräteschalter 0 / 1
- S2 ..... Mikroschalter Wippe Vollstand
- S3 ..... Hygroskop



## Ersatzteilübersicht



## Ersatzteilliste

- 1. .... Bodenplatte
- 2. .... Halterung des Ventilators
- 3. .... Rolle mit Feststellbremse
- 4. .... Kompressor
- 5. .... Kondensatwanne
- 6. .... Achse der Wippe
- 7. .... Ventilator
- 8. .... Netzkabelanschluss
- 9. .... Netzkabel
- 10. .... Start-Kondensator
- 11. .... Platine der Abtauautomatik
- 12. .... Mikroschalter der Wippe
- 13. .... Elektromagnetventil
- 14. .... Halterung des Luftfilters
- 15. .... Überhitzungsschutz Kompressor
- 16. .... Schutzrelais Kompressor
- 17. .... Mittelwand
- 18. .... Kondensatbehälter
- 19. .... Wippe
- 20. .... Rahmen des Luftfilters
- 21. .... Feder
- 22. .... Handgriffe
- 23. .... Hauptgehäuse
- 24. .... Luftauslassgitter
- 25. .... Stapelecken
- 26. .... Verdampfer- und Kondensatorbox
- 27. .... Luftfilter
- 28. .... Drehknopf des Hygrostaten
- 29. .... Betriebsstundenzähler
- 30. .... Hygroskop
- 31. .... Füllstandsanzeige
- 32. .... Ein-/Ausschalter oder Netzanschlusschalter
- 33. .... Aufkleber Bedienfeld

## Wartungs- und Pflegeprotokoll

Gerätetyp \_\_\_\_\_ Gerätenummer \_\_\_\_\_

Wartungs- und Pflegeintervall	1	2	3	4	5	6	7	8	9	10	11	12	13	14	15	16	17	18	19	20	
Außenreinigung Gerät																					
Innenreinigung Gerät																					
Kondensator gereinigt																					
Verdampfer gereinigt																					
Ventilator gereinigt																					
Ventilatorgehäuse gereinigt																					
Ansauggitter mit Grobfilter gereinigt																					
Gerät auf Beschädigungen überprüft																					
Alle Befestigungsschrauben überprüft																					
Elektrische Sicherheitsüberprüfung																					
Probelauf																					
Bemerkungen	.....																				
	.....																				
	.....																				

1. Datum: .....	2. Datum: .....
Unterschrift: .....	Unterschrift: .....
3. Datum: .....	4. Datum: .....
Unterschrift: .....	Unterschrift: .....
5. Datum: .....	6. Datum: .....
Unterschrift: .....	Unterschrift: .....
7. Datum: .....	8. Datum: .....
Unterschrift: .....	Unterschrift: .....
9. Datum: .....	10. Datum: .....
Unterschrift: .....	Unterschrift: .....
11. Datum: .....	12. Datum: .....
Unterschrift: .....	Unterschrift: .....
13. Datum: .....	14. Datum: .....
Unterschrift: .....	Unterschrift: .....
15. Datum: .....	16. Datum: .....
Unterschrift: .....	Unterschrift: .....
17. Datum: .....	18. Datum: .....
Unterschrift: .....	Unterschrift: .....
19. Datum: .....	20. Datum: .....
Unterschrift: .....	Unterschrift: .....

## Overview of contents

Safety notes .....	B - 1
Description of apparatus .....	B - 1
Set-up.....	B - 2
Operation .....	B - 2
Commissioning.....	B - 2
Shutting down.....	B - 2
Filter cleaning.....	B - 3
Transportation of apparatus .....	B - 3
Care & maintenance.....	B - 3
Troubleshooting.....	B - 3
Technical data .....	B - 3
Circuit diagram .....	B - 4
Spare parts list .....	B - 4
Spare parts overview.....	B - 4
Care and maintenance log .....	B - 4

## Safety notes

**⚠ This manual should be read carefully before setting up / using the apparatus, and it should always be kept close to the place of use or on the machine!**

The apparatus was subjected to extensive material, function and quality tests before delivery.

Nevertheless, dangers can arise from the use of the apparatus if it is incorrectly used by untrained personnel!

### Please observe the following instructions.

- The apparatus should not be set up and operated in rooms where a danger of explosion exists.
- The apparatus should not be set up and operated in saliferous environments or where the ambient air contains oil, sulphur or chlorine.
- The apparatus must be placed upright in a stable position.
- The apparatus should not be subjected to direct contact with running water.
- Unrestricted access to the air intake and air exhaust must always be guaranteed.
- The air intake side must be kept free of dirt and loose objects.
- Never insert foreign objects into the apparatus.
- The apparatus must never be covered or transported during operation.

- All electrical cables outside of the apparatus are to be protected from damage (e.g. by animals).
- Extension of the mains cables must be carried out with due regard for the installed load of the apparatus, cable length and application.
- The apparatus may only be transported upright, the condensate container must be emptied before each change of location.
- It is not permitted to operate or utilise the apparatus in a manner other than that described in this manual. All liabilities and warranty claims are invalidated in the event of non-compliance with this stipulation.

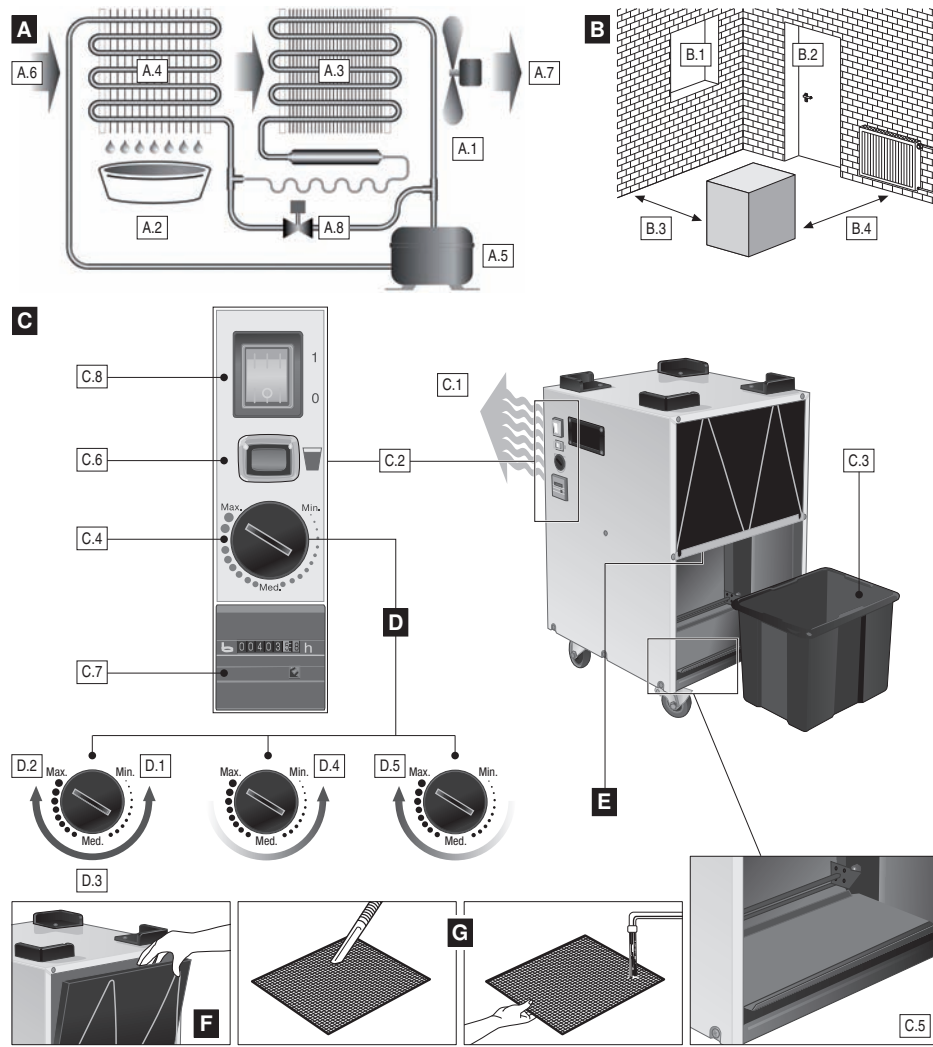
**⚠ Work on the refrigeration system and the electrical equipment may only be carried out by an authorised & qualified company!**

## Description of apparatus

The apparatus has been designed for automatic air dehumidification. It can be easily transported and set up due to its compact dimensions.

The apparatus works in accordance with the condensation principle. It is equipped with a hermetically-sealed refrigeration system, a low-noise, low-maintenance ventilator and a mains cable with plug.

## Pictures of apparatus



### A. Schematic representation of the principle of operation

- A.1 Ventilator
- A.2 Condensate container
- A.3 Condenser
- A.4 Evaporator
- A.5 Compressor
- A.6 Humid room air
- A.7 Dehumidified room air
- A.8 Solenoid valve

### B. Set-up

- B.1 Keep windows closed
- B.2 Keep doors closed
- B.3 Keep apparatus at least 0.5 m away from walls
- B.4 Keep apparatus away from heaters or other sources of heat

### C. Operation

- C.1 Air intake
- C.2 Operating console
- C.3 Condensate container (tank)
- C.4 Rotary-type control switch
- C.5 Rocker
- C.6 Tank warning lamp
- C.7 Operating hours meter
- C.8 On/off switch (mains switch)

### D. Set-up for operating mode

- D.1 Anticlockwise limit - off position (appliance turned off)
- D.2 Clockwise limit – maximum position (permanent operation)
- D.3 Hygrostat-controlled mode
- D.4 Reduce dehumidification performance
- D.5 Increase dehumidification performance

### E. Connecting nozzle / hose connection

### F. Filter

### G. Filter cleaning

This publication replaces all previous announcements. No part of this publication may be reproduced, processed using electronic systems, replicated or distributed in any form, without our written authorisation. Subject to technical changes. All rights reserved. Names of goods are used without guarantee of free usage keeping to the manufacturer's syntax. The names of goods used are registered and should be considered as such. We reserve the right to modify design in the interest of on-going product improvement, such as shape and colour modifications. The scope of delivery may vary from that in the product description. All due care has been taken in compiling this document. We accept no liability for errors or omissions. © TROTEC®

The apparatus has an operating console for function control. The automatic control, the condensate container with integrated overflow protection and the connection piece for direct extraction of condensate permit fault-free continuous operation.

The apparatus conforms with the fundamental health & safety requirements of the applicable EU legislation.

### Application locations for the apparatus

The apparatus is used wherever dry rooms are required and wherever subsequent economical damage (e.g. due to mould formation) is to be avoided.

#### **The apparatus is predominantly used to dry and dehumidify:**

- Living, sleeping, shower or cellar rooms
- Laundries, holiday homes, caravans and motor homes, boats

#### **And for the continuous drying of:**

- warehouses, archives, laboratories
- Bathrooms, washing rooms & changing rooms.

### Principle of operation

The appliance works on the condensation principle (see figure A: schematic diagram of the operating principle)

The moist room air is sucked in by the ventilator and fed through the evaporator and the condenser which lies behind it.

Heat is extracted from the air in the cold evaporator. The room air is cooled to below the dew point and the water vapour in the air condenses as condensate or frost on the lamellae of the evaporator.

The dehumidified, cooled air is warmed again at the condenser (heat exchanger) and is blown out at a temperature of approximately 5 °C above room temperature.

This treated, dryer air is then mixed with the ambient air. Due to the continuous room air circulation through the apparatus, the air humidity in the place of use is reduced continually to the desired relative humidity.

Dependent on the air temperature and the relative air humidity, the condensed water drops continually, or only during the periodic defrosting phases, into the condensate pan and then into the condensate container located below via the integrated outlet.

When the maximum fill state of the condensate container is reached, the tank warning lamp on the operating console lights and the apparatus switches off.

In the case of unattended continuous operation with external condensate connection, the condensate is continually drawn off via a hose connection (see the section "Continuous operation with external condensate connection").

### Set-up

For optimised, economical and safe operation of the apparatus, you should in all cases observe the following instructions (see also diagram B).

- The apparatus is to be placed upright and stable to ensure unimpeded flow of the condensate into the condensate container.
- If possible, place the apparatus in the centre of the room to guarantee optimum air circulation.
- In all cases, the apparatus is to be kept at least 50 cm from walls.
- Make sure that air can be drawn in at the air inlet and exhausted at the rear air outlet without hindrance.
- Do not operate the apparatus in the vicinity of heaters or other sources of heat.
- Ensure that the room that is to be dried or dehumidified is closed off from the surrounding atmosphere.
- Ensure that doors and windows are closed, and avoid frequently entering or leaving the room.
- If the apparatus is used in a dusty environment, ensure that the applicable care & maintenance measures are followed. See the section "Care and maintenance".

### Important information on electrical connection:

- In accordance with DIN VDE 0100, Part 704, the apparatus must be connected to supply points with earth leakage protection.
- If the apparatus is used in wet areas such as laundries, bathrooms or similar, it must be protected by an inbuilt earth leakage protection switch that conforms with regulations.

### Operation

The control panel and the condensate tank are important components for operation of the appliance.

The relevant operating components are illustrated in figure C.

### Commissioning

Before each commission, or dependent on local requirements, the intake and outlet openings must be checked for foreign bodies and the intake filter must be checked for fouling. Blocked or dirty grilles and filters should be cleaned immediately, see the section "Care & maintenance".

#### Important instructions before commissioning

- Cable extensions must have an adequate cross-section.
- Cable extensions must be either completely unrolled from the drum or completely rolled!
- The condensate container must be inserted correctly.

**⚠ Economical dehumidification is no longer guaranteed with this class of apparatus at room temperatures of less than 2 °C and/or relative air humidity of less than 35 %.**

Our product range contains special dehumidifiers for use under such climatic conditions. Our staff will be pleased to discuss your requirements with you.

#### Commissioning of the apparatus

1. Insert the apparatus' plug into a correctly-fused mains socket (230 V/50 Hz).
2. Check that the tank warning lamp is not lit (see diagram C.6).
3. Press the mains switch so that it is in operating mode "I" (see figure C.8).
4. For dehumidifying operation, set the rotary control switch to the desired operating level (see figure D.5).

The appliance is now operating and working at the desired dehumidifying level. To switch off the appliance, press the mains switch so that it is in operating mode "0".

#### Information on operating the apparatus

- The appliance works fully automatically after being switched on until it is switched off by the condensate tank rocker when the tank is full.
- If the power supply is interrupted during operation, the apparatus does not automatically switch itself on again when the power supply is restored.
- If the apparatus is to be used in continuous operation with an external condensate connection, please read the section "Continuous operation with external condensate connection".
- The ventilator runs continually until the apparatus is switched off so that the sensor built into the apparatus can always correctly determine the air humidity within the room.

#### Information on first use and the different types of operation:

When using the dehumidifier for the first time, turn the rotary control switch to its maximum position (clockwise limit – see figure D.2). Let the appliance run for a while in this operating mode. At the start, the dehumidifier will absorb large quantities of moisture and will continue to do so until the relative humidity has been reduced. After that, the appliance will absorb less moisture. This does not mean that the dehumidifier is not working properly, but rather that the humidity of the air has been reduced.

As soon as you notice the pleasant feeling of dryer air and that the unpleasant odour of damp has disappeared, you can switch the appliance to one of two different operating modes: hygrostat control or permanent operation.

With stepless hygrostat control, you can now set the rotary control switch to a position between off and permanent operation (figure D.3), depending on your personal requirements. To automatically maintain the current humidity of the room air, carefully reduce the dehumidifying power (figure D.4) by slowly turning the rotary control switch anticlockwise towards the off position (figure D.1) and leaving it in the exact position where the compressor switches off. The built-in hygrostat stores the desired relative humidity value and automatically switches the appliance on or off respectively when the humidity drops below or exceeds this value, effectively maintaining the set humidity level.

In permanent operation mode, the appliance dehumidifies the air continuously, irrespective of the humidity of the air. For permanent operating mode, leave the rotary control switch unchanged at its maximum position (clockwise limit – see figure D.2).

#### Information on dehumidification performance

Dehumidification performance is exclusively dependent on environmental conditions, room temperature, relative air humidity and observation of the instructions in the section "Set-up".

The higher the room temperature and the relative humidity, the higher the dehumidification performance.

For use in living quarters, a relative air humidity of approximately 50 to 60 % is sufficient, whilst this should not exceed 50 % in warehouses, archives, etc.

#### Automatic defrosting

The humidity contained in the ambient air condenses on cooling and, dependent on the air temperature and the relative humidity, coats the evaporator fins with frost or ice. This layer of frost or ice is automatically defrosted by the apparatus.

When required, the automatic hot gas defrosting system built into the apparatus starts the defrosting cycle. The dehumidification operation is halted briefly during the defrosting phase.

#### Condensate container

From time to time, it will be necessary to empty the incorporated condensate container (see diagram C.3). When the container is full, the dehumidification operation is interrupted and the tank warning lamp illuminates (see diagram C.6).

1. Turn off the appliance (see fig. C.8)
2. Carefully pull out the condensate tank towards the front.
3. Pour the condensate down the drain.
4. Clean the tank with a clean cloth.
5. Replace the tank in the appliance.
6. Turn on the appliance again (see fig. C.8)

#### Continuous operation with external condensate connection

A connecting nozzle is located under the condensate (collecting) pan. A suitable water hose can be connected to this. If necessary, remove the condensate tank from the appliance to do this.

During continuous operation, the condensate can now be drained into a receptacle placed at a lower level.

**Take care that the hose drains downhill into the receptacle so that the condensate can flow from the condensate pan in an unimpeded manner!**

### Shutting down

To switch off the appliance, press the mains switch so that it is in operating mode "0".

#### Prior to longer breaks in operation:

1. Remove the mains plug from the socket.
2. Empty the condensate container and wipe it dry with a clean cloth. Please watch out for subsequent dripping condensate.

- Clean the air intake filter in accordance with the instructions.
- Protect the apparatus from dust, possibly with a plastic cover.
- Store the apparatus in an upright position in a place where it is protected from dust and direct sunlight.

## Filter cleaning

The dehumidifier is equipped with an air intake filter to prevent damage. To avoid damage to the apparatus or a reduction in performance, the air intake filter is to be checked and cleaned when necessary, but at least every two weeks.

- To switch off the appliance, press the mains switch so that it is in operating mode '0'.
- Remove the holder from the air filter.
- Pull out the air filter.
- Clean the air intake filter with warm water or with a vacuum cleaner (diagram G).
- Remove heavy soiling by washing in warm soapy water, max. 40 °C. Then rinse in fresh water (diagram G).
- Please note that the air intake filter must be undamaged and must be dry before insertion.

**⚠ The apparatus must never be operated without an air intake filter installed!**

## Transportation of the apparatus

The appliance is equipped with lockable wheels and grip recesses on both sides of the housing. Furthermore, the appliances can be stacked to save storage space.

When transporting the appliance it must be kept upright and secured by appropriate means such as lashing straps.

### Each time before transporting:

- Before moving the apparatus, switch it off and remove the mains plug from the socket.
- Then empty the condensate container. Please watch out for subsequent dripping condensate.
- Do not pull the apparatus by its mains cable.

## Care and maintenance

Regular preventative maintenance and observation of certain prerequisites will guarantee fault-free operation and a long service life.

After every period of prolonged operation, and at least once per year, the apparatus should be checked and thoroughly cleaned.

All moving parts have been treated with low-maintenance permanent lubrication. The entire refrigeration system is a maintenance-free hermetically-sealed system and may only be maintained by authorised specialist companies.

**⚠ The mains plug must be removed from the mains socket before any work is carried out on the apparatus!**

- Keep the apparatus free from dust or any other deposits.
- Only use a dry or damp cloth to clean the apparatus. Do not use running water.
- Do not use cleaning agents that are caustic or contain solvents and only use appropriate cleaning agents even in the case of heavy soiling.
- Check the air intake filter regularly for fouling. It should be cleaned or replaced as necessary.

**⚠ Work on the refrigeration system and the electrical equipment may only be carried out by an authorised & qualified company!**

## Cleaning the condenser and evaporator

This work requires the apparatus housing to be opened, and therefore may only be carried out by authorised & qualified companies!

- Clean the condenser and the evaporator either by blowing or sucking them through, or by using a soft brush. Do not use running water.
- Please note that the fins can easily be damaged or bent.
- Carefully clean the inside surfaces of the apparatus, the condensate pan with hose connection, the ventilator and the ventilator housing.
- Reinstall all dismantled parts correctly
- Check that the apparatus is functioning correctly and carry out an electrical safety examination.

### Important recycling information!

The apparatus uses the environmentally-friendly and ozone-neutral refrigerant R134a. In accordance with legal stipulations, or those that apply locally, the refrigerant/oil mixture used in the apparatus must be disposed of correctly.



In the European Union electronic equipment must not be treated as domestic waste, but must be disposed of professionally in accordance with Directive 2002/96EU of the European Parliament and Council of 27th

January 2003 concerning old electrical and electronic equipment. At the end of its life please dispose of this instrument in a manner appropriate to the relevant legal requirements.

## Troubleshooting

The fault-free operation of the apparatus has been confirmed by repeated tests at the factory. However, if a loss of function should occur, please check the apparatus in accordance with the following list.

### The apparatus will not start:

- Check the mains connection. 230 V / 1- / 50 Hz.
- Check the inbuilt mains fuse.
- Check the mains plug for damage.

### The apparatus runs, but no condensation formation:

- Check the fluid level in the condensate tank. The 'tank full' indicator lamp must not be lit.
- Check the microswitch of the condensate tank rocker.
- Check the room temperature. The working range of the apparatus is between 5 and 32 °C.
- Check the air humidity: minimum 35 % relative humidity.
- Check which operating mode is set. The humidity of the room air in which the unit is operating must be above the selected range. If necessary, turn the rotary control switch clockwise towards permanent operation (figure D.5).
- Check the air intake filter for fouling. Clean or replace it if necessary.
- Have the heat exchanger fins checked for soiling. This examination requires the apparatus to be opened up and hence must be carried out by an authorised specialist company.

**⚠ The mains plug must be removed from the mains socket before any work is carried out on the apparatus.**

### The apparatus is making a lot of noise or vibrates, condensate is running out:

- Check that the apparatus is standing upright on a level surface.
- Have the condensate pan and connection piece checked for fouling.

If the apparatus does not function correctly after carrying out the above checks, please contact an authorised specialist company.

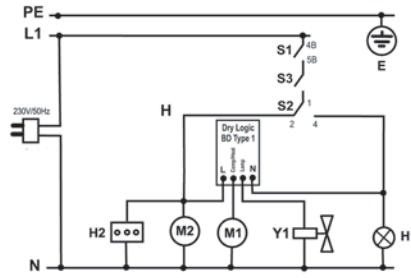
**⚠ Work on the refrigeration system and the electrical equipment may only be carried out by a specially authorised & qualified company!**

## Technical data

Working range temperature	5 - 32 °C
Working range humidity	35 - 100 % relative humidity.
Dehumidifying capacity max.	35 l/day
Dehumidifying capacity (at 30 °C / 80 % R.H.)	32 l/day
Air performance max.	250 m <sup>3</sup> /h
Refrigerant	R 134a
Refrigerant quantity	475 g
Electrical connection	230 V
Frequency	50 Hz
Nominal current max.	3.85 A
Power consumption max.	0.66 KW
Sound pressure level LpA 1m <sup>1)</sup>	52 dB (A)
Condensate container	7 l
Depth	400 mm
Width	380 mm
Height	630 mm
Weight	30.5 kg

## Electrical circuit diagram

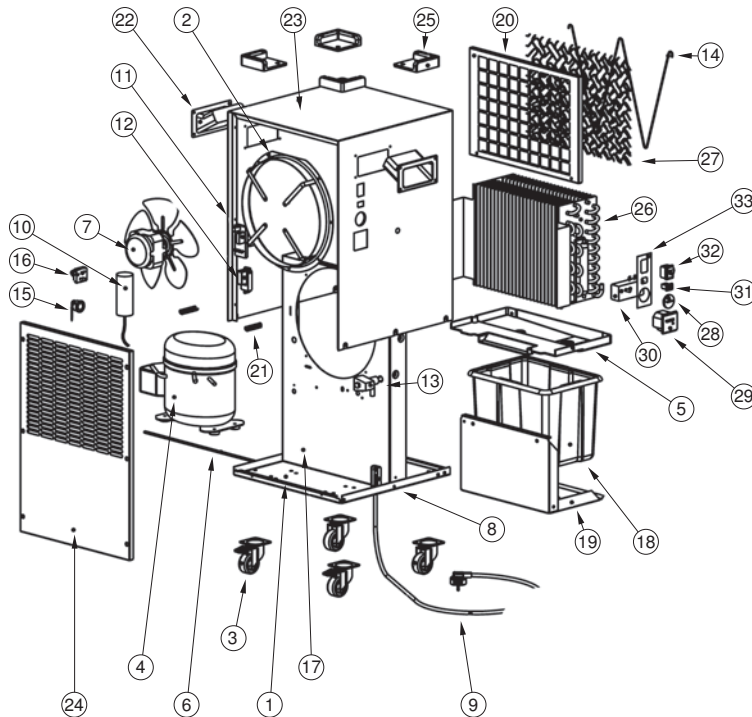
- E.....Earth connection
- H1.....Red "tank full" indicator lamp
- H2.....Operating hours meter
- M1.....Fan motor
- M2.....Compressor
- Y1.....Defrost solenoid valve
- S1.....Appliance switch 0 / 1
- S2.....Rocker microswitch – tank full
- S3.....Hygrostat



## Spare parts list

- 1.....Baseplate
- 2.....Fan holder
- 3.....Wheel with brake
- 4.....Compressor
- 5.....Condensate pan
- 6.....Rocker axle
- 7.....Fan
- 8.....Mains cable connector
- 9.....Mains cable
- 10.....Starter condenser
- 11.....Defrosting system circuit board
- 12.....Rocker microswitch
- 13.....Solenoid valve
- 14.....Air filter holder
- 15.....Compressor over-temperature protector
- 16.....Intensity relay
- 17.....Central wall
- 18.....Condensate tank
- 19.....Rocker
- 20.....Air filter frame
- 21.....Spring
- 22.....Grips
- 23.....Main housing
- 24.....Air exhaust grille
- 25.....Stacking corners
- 26.....Evaporator and condenser box
- 27.....Air filter
- 28.....Rotary knob of the hygrostat
- 29.....Operating hours meter
- 30.....Hygrostat
- 31.....Fill level indicator lamp
- 32.....On/off switch or mains switch
- 33.....Operating panel label

## Spare parts overview



## Care & maintenance log

Machine type \_\_\_\_\_ Serial number \_\_\_\_\_

Maintenance & care interval	1	2	3	4	5	6	7	8	9	10	11	12	13	14	15	16	17	18	19	20
External cleaning, apparatus																				
Internal cleaning, apparatus																				
Condenser cleaned																				
Evaporator cleaned																				
Ventilator cleaned																				
Ventilator housing cleaned																				
Intake grille with coarse filter cleaned																				
Apparatus checked for damage																				
All fasteners checked																				
Electrical safety examination																				
Test run																				
Remarks	.....																			
	.....																			
	.....																			

1. Date: .....	2. Date: .....
Signature: .....	Signature: .....
3. Date: .....	4. Date: .....
Signature: .....	Signature: .....
5. Date: .....	6. Date: .....
Signature: .....	Signature: .....
7. Date: .....	8. Date: .....
Signature: .....	Signature: .....
9. Date: .....	10. Date: .....
Signature: .....	Signature: .....
11. Date: .....	12. Date: .....
Signature: .....	Signature: .....
13. Date: .....	14. Date: .....
Signature: .....	Signature: .....
15. Date: .....	16. Date: .....
Signature: .....	Signature: .....
17. Date: .....	18. Date: .....
Signature: .....	Signature: .....
19. Date: .....	20. Date: .....
Signature: .....	Signature: .....

## Sommaire

Consignes de sécurité .....	C - 1
Description de l'appareil.....	C - 1
Installation .....	C - 2
Utilisation .....	C - 2
Mise en service .....	C - 2
Mise hors service .....	C - 3
Nettoyage du filtre .....	C - 3
Transport de l'appareil.....	C - 3
Entretien et maintenance .....	C - 3
En cas de problème .....	C - 3
Caractéristiques techniques .....	C - 3
Schéma électrique .....	C - 4
Liste des pièces détachées .....	C - 4
Vue éclatée de l'appareil.....	C - 4
Protocole d'entretien et de maintenance ..	C - 4

## Consignes de sécurité

⚠ *Cet appareil a été soumis à des vérifications complètes de matériau, de fonctionnement et de qualité avant la livraison. Cependant, il peut engendrer des dangers s'il est utilisé de manière non conforme et/ou par des personnes non qualifiées.*

### Respectez les conseils suivants :

- Ne pas installer ni utiliser l'appareil dans des pièces à risque d'explosion.
- Ne pas installer ni utiliser l'appareil dans des atmosphères contenant de l'huile, du soufre, du chlore ou du sel.
- Installer l'appareil debout et de manière stable.
- Ne pas exposer l'appareil à un jet d'eau direct.
- L'entrée et la sortie d'air doivent toujours être dégagées.
- Le côté aspiration de l'appareil doit toujours être propre ; vérifier qu'aucun objet mobile ne se trouve à portée.
- Ne jamais introduire d'objets étrangers dans l'appareil.
- Ne pas couvrir ni transporter l'appareil pendant le fonctionnement.
- Protéger des dommages (ex. causés par des animaux) tous les câbles électriques situés hors de l'appareil.
- Choisir les rallonges en fonction de la puissance de l'appareil, de la longueur de câble nécessaire et de l'utilisation prévue.

- Tenir l'appareil debout pour le transport et vider le réservoir de condensat avant chaque déplacement.
- Il est interdit de faire fonctionner ou d'utiliser l'appareil différemment des descriptions de la présente notice. En cas de non-respect, toute responsabilité et tout recours en garantie sont annulés.

⚠ *Tous les travaux sur le système frigorifique ou l'équipement électrique doivent être confiés uniquement à des spécialistes dûment agréés.*

## Description de l'appareil

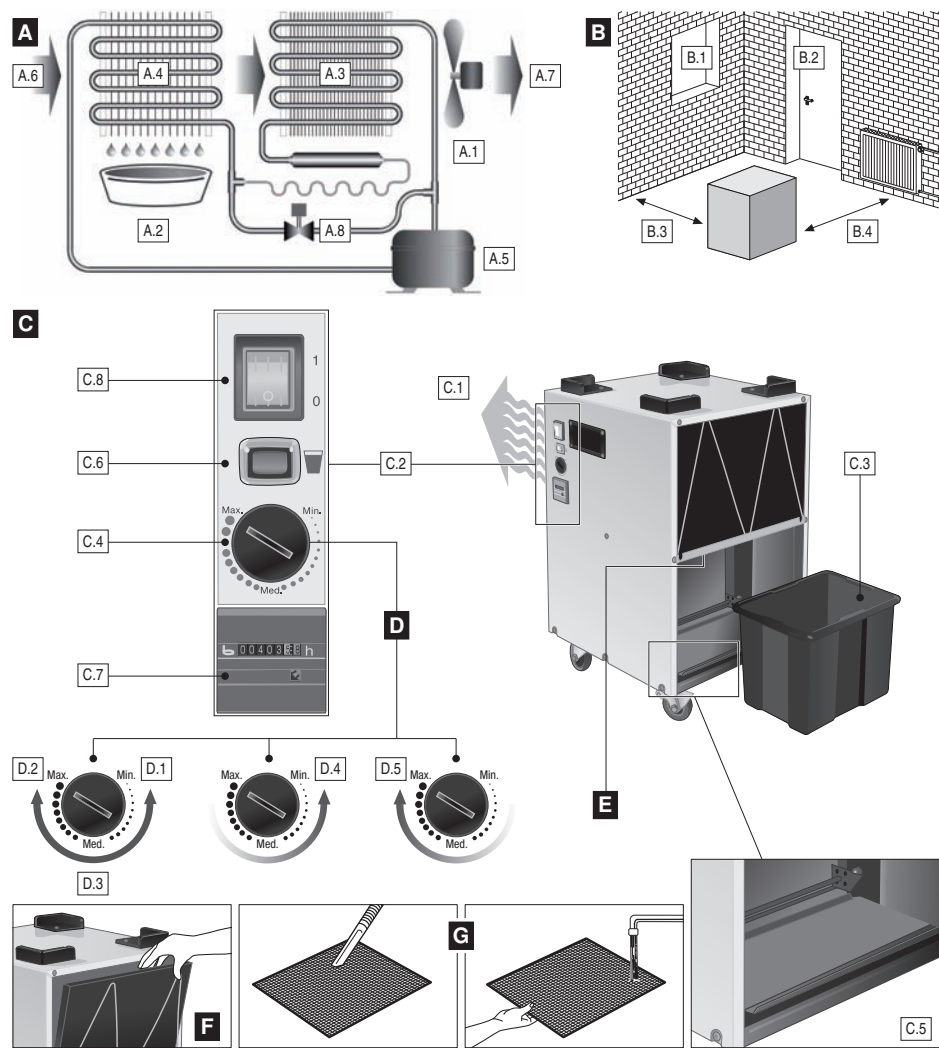
Cet appareil est conçu pour déshumidifier l'air automatiquement. De par ses dimensions compactes, il est facile à transporter et à installer.

L'appareil fonctionne sur le principe de la condensation. Il est équipé d'un système frigorifique hermétiquement clos, d'un ventilateur silencieux nécessitant peu d'entretien et d'un câble de raccordement avec connecteur.

Pour contrôler son fonctionnement, l'appareil dispose d'un panneau de commande. La commande automatique, le réservoir de condensat à protection anti-débordement intégrée ainsi que les raccords pour l'évacuation directe de l'eau de condensation assurent un fonctionnement permanent sans problème.

Cet appareil répond aux exigences de sécurité et de santé des directives européennes applicables.

## Vue de l'appareil



### A. Schéma du fonctionnement

- A.1 Ventilateur
- A.2 Réservoir de condensat
- A.3 Condensateur
- A.4 Évaporateur
- A.5 Compresseur
- A.6 Air humide
- A.7 Air déshumidifié
- A.8 Electrovanne

### B. Installation

- B.1 Fermer les fenêtres
- B.2 Fermer les portes
- B.3 Installation à 0,5 m des murs minimum
- B.4 Installation loin des radiateurs et autres sources de chaleur

### C. Utilisation

- C.1 Entrée d'air
- C.2 Panneau de commande
- C.3 Réservoir de condensat
- C.4 Bouton de réglage
- C.5 Contacteur à bascule
- C.6 Témoin de contrôle du réservoir
- C.7 Compteur d'heures de service
- C.8 Bouton marche/arrêt (commutateur des tensions d'alimentation)

### D. Réglage du mode de fonctionnement

- D.1 Bouton de réglage sur position arrêt (appareil désactivé)
- D.2 Bouton de réglage sur position maximale (fonctionnement continu)
- D.3 Réglage avec l'hygrostat
- D.4 Réduire la déshumidification
- D.5 Augmenter la déshumidification

### E. Raccord de tuyau

### F. Filtre

### G. Nettoyage filtre

Cette publication remplace toutes les précédentes. Aucune partie de cette publication ne doit être reproduite ou traitée, photocopiée ou diffusée à l'aide de système électroniques, sous n'importe quelle forme, sans une autorisation écrite préalable de notre part. Tous les droits sont réservés. Les noms de marchandises sont utilisés par la suite sans garantie de facilité d'utilisation indépendante et, en substance, de la graphie des fabricants. Les noms de marchandises utilisés sont déposés et doivent être considérés en tant que tels. Les modifications de construction restent réservées dans l'intérêt d'une amélioration continue des produits et des modifications de forme et de couleur. Le contenu de la livraison peut différer des illustrations des produits. Le document présent a été élaboré avec le soin requis. Nous déclinons toute responsabilité pour les erreurs et les omissions. © TROTEC ®

## Lieux d'utilisation de l'appareil

Cet appareil s'utilise partout où il est nécessaire de disposer de pièces sèches et pour éviter des pertes économiques (par exemple à cause de moisissures).

**L'appareil s'utilise principalement pour assécher et déshumidifier :**

- les salons, chambres, salles de bains et caves
- les buanderies, résidences secondaires, caravanes, bateaux

**et pour maintenir une hygrométrie réduite dans :**

- les entrepôts, archives, laboratoires
- les salles de bains, cabinets de toilette et vestiaires, etc.

## Fonctionnement

L'appareil fonctionne selon le principe de la condensation (se reporter à la figure A, schéma du mode de fonctionnement).

L'air ambiant humide est aspiré par le ventilateur et est acheminé vers l'évaporateur et le condensateur disposé à sa suite.

L'évaporateur froid retire la chaleur de l'air ambiant. L'air ambiant est refroidi jusqu'en dessous du point de rosée et la vapeur d'eau contenue dans l'air se dépose sous forme de condensat ou de givre sur les lamelles de l'évaporateur.

Dans le condensateur (échangeur de chaleur), l'air déshumidifié et froid est réchauffé et renvoyé dans la pièce à une température d'environ 5° au-dessus de la température ambiante.

L'air modifié, plus sec, se mélange à l'air ambiant. Du fait de la circulation permanente de l'air dans l'appareil, l'humidité ambiante est progressivement réduite au niveau relatif souhaité.

En fonction de la température et de l'humidité relative ambiantes, l'eau de condensation s'écoule dans la cuve à condensat, en continu ou uniquement pendant la phase de dégivrage périodique, puis descend par le conduit d'écoulement dans le réservoir de condensat.

Lors que le réservoir de condensat est plein, le témoin de contrôle correspondant sur le panneau de commande s'allume et l'appareil s'arrête.

En fonctionnement continu sans surveillance avec raccord externe pour l'évacuation, l'eau de condensation est évacuée en continu par un tuyau (cf. § « Fonctionnement continu avec raccord externe d'évacuation »).

## Installation

Pour un fonctionnement optimal, économique et sûr de l'appareil, il est impératif de respecter les consignes suivantes :

- Installer l'appareil debout et de manière stable pour assurer l'écoulement correct de l'eau dans le réservoir de condensat.
- Installer de préférence l'appareil au milieu de la pièce pour assurer une circulation optimale de l'air.
- L'appareil doit impérativement se trouver à une distance minimale de 50 cm des murs.
- Assurez-vous que rien n'empêche la bonne circulation de l'air au niveau de l'entrée d'air et de l'échappement.
- Ne pas installer l'appareil à proximité des radiateurs ou de toute autre source de chaleur.
- Fermer la pièce à assécher ou déshumidifier pour éviter les échanges avec l'atmosphère environnante.
- Éviter de laisser des fenêtres et des portes ouvertes et limiter les entrées et sorties dans la pièce.
- Si l'appareil est installé dans un environnement poussiéreux, prendre les mesures d'entretien et de maintenance adaptées à la situation. Voir le chapitre « Entretien et maintenance »

## Conseils importants pour le raccordement électrique :

La fiche électrique de l'appareil doit être branchée conformément à la norme DIN VDE 0100, partie 704, sur une prise équipée d'un disjoncteur différentiel.

En cas d'installation dans des zones humides telles que les buanderies, salles de bains ou autre, l'appareil doit être protégé par un disjoncteur différentiel conformément aux directives.

## Utilisation

Le panneau de commande et le bac collecteur de condensat sont des éléments importants pour l'utilisation de l'appareil.

Un schéma graphique des éléments de commande importants est représenté dans la figure C.

## Mise en service

Avant toute mise en service et en fonction des besoins liés au site d'installation, vérifier que les orifices d'aspiration et d'évacuation sont dégagés et que le filtre d'aspiration est propre. Si les grilles ou le filtre sont bouchés ou sales, il est impératif de les nettoyer immédiatement ; cf. chapitre « Entretien et maintenance ».

## Conseils importants avant la mise en service

- Les rallonges doivent avoir une section suffisante.
- Les rallonges doivent être intégralement déroulées pour l'utilisation !
- Le réservoir de condensat doit être correctement installé.

**Si ces conditions ne sont pas respectées, l'appareil ne fonctionnera pas !**

**⚠ En cas de température ambiante inférieure à 2 °C et/ou d'humidité relative inférieure à 35 %, ce type d'appareil ne garantit plus une déshumidification efficace et économique.**

Pour ces conditions particulières, nous vous proposons des déshumidificateurs spécialement adaptés. N'hésitez pas à demander des informations précises à nos conseillers.

## Mise en service de l'appareil

1. Brancher la fiche électrique sur une prise correctement protégée (230 V / 50 Hz).
2. Vérifier que le témoin de contrôle du réservoir est éteint.
3. Appuyez sur le bouton marche/arrêt de façon à ce qu'il soit positionné sur « I ». (Se reporter à la Figure C.8)
4. Pour mettre en marche le déshumidificateur, positionnez le bouton de réglage sur le niveau de fonctionnement souhaité (se reporter à la figure D.5).

L'appareil est maintenant en marche et fonctionne selon le niveau de déshumidification souhaité. Pour désactiver l'appareil, appuyez sur le bouton marche/arrêt de façon à ce qu'il soit positionné sur « 0 ».

## Conseils pour le fonctionnement de l'appareil

- L'appareil fonctionne en mode automatique dès sa mise en marche, jusqu'à ce que le contacteur à bascule du réservoir de condensat rempli le désactive.
- Si l'alimentation électrique de l'appareil est coupée pendant le fonctionnement, l'appareil ne se remettra pas automatiquement en marche lorsque le courant sera rétabli.
- Si l'appareil doit fonctionner en mode permanent avec un raccord externe pour l'évacuation de l'eau de condensation, lire les instructions complémentaires du § « Fonctionnement continu avec raccord externe d'évacuation ».
- Pour que le capteur intégré dans l'appareil puisse toujours déterminer correctement l'humidité ambiante de la pièce, le ventilateur fonctionne en permanence jusqu'à l'arrêt de l'appareil.

## Conseils pour la première utilisation et les différents modes de fonctionnement :

Si vous utilisez votre déshumidificateur pour la première fois, tournez le bouton de réglage jusqu'à la butée sur la position maximale (figure D.2). Laissez fonctionner l'appareil pendant un certain temps dans ce mode de fonctionnement. Au début, le déshumidificateur absorbe d'importantes quantités d'humidité ; il fonctionne ainsi jusqu'à ce que l'humidité relative ait baissé. Ensuite, l'appareil absorbe moins d'humidité. Cela ne signifie pas que le déshumidificateur ne fonctionne pas correctement, mais uniquement que l'humidité contenue dans l'air a diminué.

Dès que vous ressentez l'effet agréable de l'air plus sec et que l'odeur désagréable de l'humidité a disparu, vous pouvez utiliser l'appareil selon deux modes de fonctionnement, soit à commande hygrostatique, soit en mode continu :

La commande hygrostatique continue permet de positionner le bouton de réglage sur une position quelconque entre Arrêt et Mode continu, en fonction de vos besoins personnels (figure D.3). Pour le maintien automatique de l'humidité ambiante actuelle, diminuez doucement la puissance de déshumidification (figure D.4) en tournant le bouton de réglage lentement vers la position Arrêt (figure D.1) et en interrompant ce mouvement dès que le compresseur se désactive. L'hygrostat intégré mémorise l'humidité ambiante souhaitée et active ou désactive automatiquement l'appareil dès que cette valeur est dépassée, afin de maintenir efficacement le niveau d'humidité défini.

En mode continu, l'appareil déshumidifie l'air continuellement, indépendamment du taux d'humidité contenu dans l'air. Pour ce mode de fonctionnement, laissez le bouton de réglage sur la position maximale destinée au fonctionnement continu (figure D.2).

## Conseils pour un bon rendement d'assèchement

Le rendement du déshumidificateur dépend exclusivement de la disposition de la pièce, de la température ambiante, de l'humidité relative et du respect des consignes du chapitre "Installation".

Plus la température et l'humidité relative sont élevées, meilleur est le rendement du déshumidificateur ;

Pour les pièces d'habitation, une humidité relative de 50 à 60 % suffit, tandis que le niveau ne doit pas dépasser 50 % dans les entrepôts, les archives, etc.

## Dégivrage automatique

L'humidité contenue dans l'air ambiant se condense lors du refroidissement et peut, selon la température et l'humidité relative de l'air, recouvrir de givre ou de glace les lamelles du condensateur. Cette pellicule est éliminée automatiquement par le système de dégivrage de l'appareil.

Le dégivreur automatique à gaz chaud intégré dans l'appareil démarre si nécessaire un cycle de dégivrage. Pendant cette phase, la déshumidification est brièvement interrompue.

## Réservoir de condensat

De temps en temps, il est nécessaire de vider le réservoir de condensat de l'appareil. Lorsqu'il est plein, l'appareil s'arrête et le témoin du réservoir s'allume.

1. Eteignez l'appareil (voir Fig. C.8)
2. Sortez avec précaution le réservoir de condensat par l'avant de l'appareil.
3. Videz le condensat dans une conduite d'écoulement.
4. Nettoyez le réservoir avec un chiffon propre.
5. Remettez le réservoir en place dans l'appareil.
6. Rallumez l'appareil (voir Fig. C.8)

## Fonctionnement continu avec raccord externe d'évacuation

Un raccord de tuyau se trouve au centre en dessous du bac (collecteur) à condensats. Il permet le raccordement d'un tuyau d'eau adapté. A cet effet, retirez en cas de besoin le réservoir à condensat de l'appareil.

L'eau de condensation peut être évacuée en continu, par exemple dans un égout situé en contrebas.

**Attention : le tuyau doit présenter une pente suffisante pour que l'eau s'écoule sans problème du réservoir !**

## Mise hors service

Pour désactiver l'appareil, appuyez sur le bouton marche/arrêt de façon à ce qu'il soit positionné sur « 0 ».

### Avant un arrêt prolongé :

1. Débrancher l'appareil du réseau électrique.
2. Vider le réservoir de condensat et l'essuyer à l'aide d'un chiffon propre. Attention à l'écoulement résiduel d'eau de condensation.
3. Nettoyer le filtre d'aspiration suivant les instructions.
4. Protéger l'appareil de la poussière en le recouvrant si nécessaire d'un plastique.
5. Stocker l'appareil debout dans un endroit protégé de la poussière et de l'exposition directe au soleil.

## Nettoyage du filtre

Pour éviter les dommages, ce déshumidificateur est équipé d'un filtre d'aspiration.

Pour éviter les baisses de puissance ou les dysfonctionnements, nettoyer ce filtre aussi souvent que nécessaire, en le contrôlant au minimum toutes les 2 semaines.

1. Désactivez l'appareil en appuyant sur le bouton marche/arrêt de façon à ce qu'il soit positionné sur « 0 ».
2. Retirez le support situé devant le filtre à air.
3. Retirez le filtre à air.
4. Nettoyer le filtre à l'eau tiède ou avec un aspirateur.
5. Pour les salissures tenaces, passer le filtre à l'eau savonneuse sans dépasser 40 °C puis rincer à l'eau claire.
6. Veillez à ce que le filtre d'aspiration d'air soit intact et sec avant de le remettre en place.

**⚠ Ne pas faire fonctionner le déshumidificateur sans le filtre d'aspiration !**

## Transport de l'appareil

Les appareils sont équipés de roulettes blocables ainsi que de poignées sur les deux côtés du boîtier. En outre, ils peuvent être empilés pour le stockage, afin d'économiser de l'espace.

Pour le transport, les appareils doivent être placés debout et sécurisés de façon adéquate, par ex. avec des sangles.

### Avant chaque transport :

- Avant tout déplacement, éteindre l'appareil et le débrancher.
- Vider le réservoir de condensat. Attention à l'écoulement résiduel d'eau de condensation.
- Ne pas utiliser le câble électrique pour tirer l'appareil.

## Entretien et maintenance

Un entretien régulier et le respect de quelques consignes de base garantissent un bon fonctionnement et une longue durée de vie à votre appareil.

Inspecter et nettoyer à fond l'appareil après chaque utilisation prolongée et au minimum une fois par an.

Toutes les pièces mobiles possèdent un graissage à vie nécessitant peu de maintenance. Le système frigorifique est un ensemble hermétiquement fermé, sans maintenance. Il ne doit être réparé que par des spécialistes agréés.

**⚠ Débrancher l'appareil avant tous travaux d'entretien ou de maintenance !**

- L'appareil doit toujours être exempt de poussière et autres dépôts.
- Nettoyer l'appareil à sec ou avec un chiffon humide uniquement. Ne pas utiliser de jet d'eau.
- Ne pas utiliser de produits nettoyants agressifs ou à base de solvant ; même en cas d'encrassement extrême, utiliser des nettoyants adaptés uniquement.
- Contrôler régulièrement le filtre d'aspiration. S'il est encrassé, le nettoyer et le remplacer si nécessaire.

**⚠ Tous les travaux sur le système frigorifique ou l'équipement électrique doivent être confiés uniquement à un spécialiste agréé.**

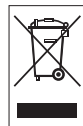
### Nettoyage du condenseur et de l'évaporateur

Ces travaux nécessitent l'ouverture de l'appareil et ne doivent être confiés qu'à des spécialistes agréés !

- Nettoyer le condenseur et l'évaporateur à l'air uniquement, en soufflant ou en aspirant, par exemple avec une brosse ou un pinceau souple. Ne pas utiliser de jet d'eau.
- Procéder prudemment avec les lamelles qui risquent d'être légèrement endommagées ou tordues.
- Nettoyer prudemment l'intérieur du boîtier, la cuve à condensat et le raccord d'évacuation, le ventilateur et son carter.
- Remonter toutes les pièces démontées dans l'ordre.
- Vérifier que l'appareil fonctionne et effectuer un contrôle de sécurité électrique.

### Consignes importantes pour le recyclage !

Cet appareil utilise le réfrigérant R134a écologique et non nocif pour l'ozone. Le réfrigérant et/ou mélange d'huile présent dans l'appareil doit être éliminé conformément aux directives légales en vigueur dans votre pays.



Les appareils électroniques ne doivent pas être éliminés dans les ordures ménagères. Dans l'Union Européenne, aux termes de la Directive 2002/96/CE DU PARLEMENT EUROPEEN ET DU CONSEIL EUROPEEN du 27 janvier 2003 relative aux déchets électriques et électroniques, ils doivent être dirigés vers un circuit de traitement approprié. Lorsque vous n'utiliserez plus cet appareil, éliminez-le conformément aux réglementations légales en vigueur.

## En cas de problème

Le bon fonctionnement de cet appareil a été contrôlé de nombreuses fois à la production. Si toutefois, un dysfonctionnement se produisait, vérifiez l'appareil suivant la liste ci-après.

### L'appareil ne démarre pas :

- Vérifier le raccordement électrique. 230 V / 1~ / 50 Hz.
- Vérifier le fusible de l'installation électrique sur laquelle est branché l'appareil.
- Vérifier que la fiche électrique n'est pas endommagée.

### L'appareil fonctionne mais aucune condensation ne se produit :

- Vérifiez le niveau de remplissage du réservoir à condensats. Le témoin de remplissage du réservoir ne doit pas s'allumer.
- Vérifiez le microrupteur du contacteur à bascule du réservoir à condensats.
- Vérifier la température de la pièce. La plage de fonctionnement de l'appareil s'étend de 5 à 32 °C.
- Vérifier l'humidité ambiante. Elle doit être au minimum de 35 % HR.
- Contrôlez le réglage du mode de fonctionnement. L'humidité ambiante dans le local d'installation doit être supérieure à la plage sélectionnée. Tournez le cas échéant le bouton de réglage vers la droite dans le sens du mode permanent (figure D.5).
- Vérifier si le filtre d'aspiration est encrassé. Si nécessaire, le nettoyer ou le remplacer.
- Faire contrôler la propreté des lamelles de l'échangeur. Ces contrôles nécessitent l'ouverture de l'appareil et ne doivent être confiés qu'à un spécialiste agréé.

**⚠ Débrancher l'appareil avant tous travaux d'entretien ou de maintenance !**

### L'appareil est bruyant ou vibre, l'eau de condensation s'écoule :

- Vérifier que l'appareil est posé bien droit et sur une surface plane.
- Faire contrôler l'état de propreté de la cuve à condensat et des raccords d'évacuation.

Si, malgré ces vérifications, l'appareil ne fonctionnait toujours pas correctement, merci de faire appel à un spécialiste agréé.

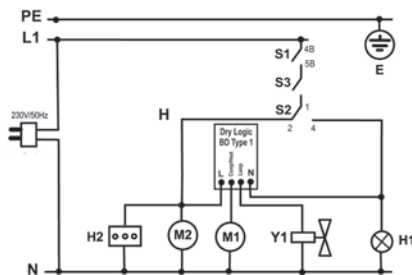
**⚠ Tous les travaux sur le système frigorifique et l'équipement électrique doivent être confiés uniquement à un spécialiste dûment agréé.**

## Caractéristiques techniques

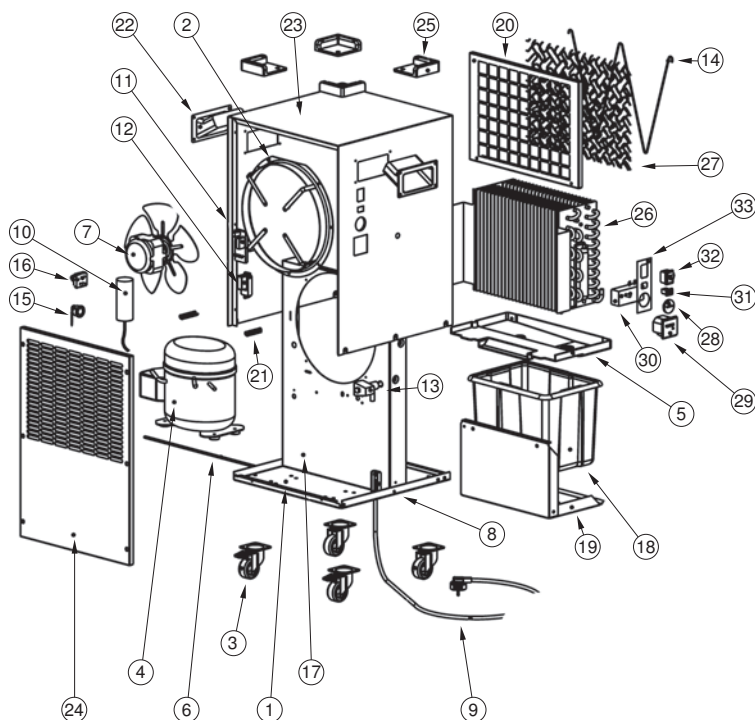
Température de fonctionnement	5 - 32 °C
Hygrométrie de fonctionnement	35 - 100 % HR
Rendement de déshumidification max.	35 l/jour
Rendement de déshumidification à 30 °C / 80 % h.r.	32 l/jour
Débit d'air max.	250 m³/h
Réfrigérant	R 134a
Quantité de réfrigérant	475 g
Raccordement électrique	230 V
Fréquence	50 Hz
Intensité nominale max.	3,85 A
Puissance max.	0,66 kW
Niveau de pression acoustique LpA 1m <sup>1</sup> )	52 dB (A)
Contenance du réservoir d'eau	7 l
Profondeur	400 mm
Largeur	380 mm
Hauteur	630 mm
Poids	30,5 kg

## Schéma électrique

- E.....Terre
- H1.....Témoin lumineux « rouge » / réservoir plein
- H2.....Compteur d'heures de service
- M1.....Moteur du ventilateur
- M2.....Compresseur
- Y1.....Electrovanne de dégivrage
- S1.....Interrupteur Marche/Arrêt de l'appareil
- S2.....Microrupteur du contacteur à bascule « réservoir plein »
- S3.....Hygrostat



## Vue éclatée de l'appareil



## Liste des pièces détachées

- 1.....Plaque de fond
- 2.....Support du ventilateur
- 3.....Roulette avec frein d'arrêt
- 4.....Compresseur
- 5.....Bac à condensat
- 6.....Axe du contacteur à bascule
- 7.....Ventilateur
- 8.....Connecteur du câble d'alimentation
- 9.....Câble d'alimentation
- 10.....Condensateur de démarrage
- 11.....Platine du système de dégivrage automatique
- 12.....Microrupteur du contacteur à bascule
- 13.....Electrovanne
- 14.....Support du filtre à air
- 15.....Disjoncteur de surchauffe du compresseur
- 16.....Relais de protection du compresseur
- 17.....Cloison centrale
- 18.....Réservoir à condensat
- 19.....Contacteur à bascule
- 20.....Cadre du filtre à air
- 21.....Ressort
- 22.....Poignées
- 23.....Châssis principal
- 24.....Grille d'échappement d'air
- 25.....Renforts d'angles
- 26.....Boîtier de l'évaporateur et du condensateur
- 27.....Filtre à air
- 28.....Bouton rotatif de l'hygrostat
- 29.....Compteur d'heures de service
- 30.....Hygrostat
- 31.....Témoin de niveau de remplissage
- 32.....Bouton Marche/Arrêt ou Interrupteur d'alimentation
- 33.....Autocollant du panneau de commande

## Protocole d'entretien et de maintenance

Type d'appareil \_\_\_\_\_ Numéro de série \_\_\_\_\_

Intervalle d'entretien et de maintenance	1	2	3	4	5	6	7	8	9	10	11	12	13	14	15	16	17	18	19	20
Nettoyage extérieur de l'appareil																				
Nettoyage intérieur de l'appareil																				
Nettoyage du condenseur																				
Nettoyage de l'évaporateur																				
Nettoyage du ventilateur																				
Nettoyage du carter de ventilateur																				
Nettoyage de la grille d'aspiration et du filtre large																				
Contrôle des dommages sur l'appareil																				
Contrôle de toutes les vis de fixation																				
Contrôle de sécurité électrique																				
Essai de fonctionnement																				
Remarques	.....																			

1. Date : .....	2. Date : .....
Signature : .....	Signature : .....
3. Date : .....	4. Date : .....
Signature : .....	Signature : .....
5. Date : .....	6. Date : .....
Signature : .....	Signature : .....
7. Date : .....	8. Date : .....
Signature : .....	Signature : .....
9. Date : .....	10. Date : .....
Signature : .....	Signature : .....
11. Date : .....	12. Date : .....
Signature : .....	Signature : .....
13. Date : .....	14. Date : .....
Signature : .....	Signature : .....
15. Date : .....	16. Date : .....
Signature : .....	Signature : .....
17. Date : .....	18. Date : .....
Signature : .....	Signature : .....
19. Date : .....	20. Date : .....
Signature : .....	Signature : .....

**TROTEC GmbH & Co. KG**

Grebbener Str. 7 · D-52525 Heinsberg  
Tel. +49 24 52 962-400 · Fax +49 24 52 962-200  
[www.trotec.com](http://www.trotec.com) · E-Mail: [info@trotec.com](mailto:info@trotec.com)